



AGRIMAC

MAKE WORK AN ADVENTURE

ENGINES TOUT-TERRAIN



AGRIMAC

MAKE WORK AN ADVENTURE

Chez AGRIMAC nous pensons que fabriquer des engins tout-terrain est bien plus que produire des engins robustes: c'est offrir confiance, durabilité et solutions réelles à ceux qui travaillent sur des terrains exigeants.

Notre histoire a commencé il y a près de soixante-dix ans, en 1958, grâce à la collaboration entre des entrepreneurs basques et allemands partageant une vision commune: créer des **engins robustes, fiables et faciles à entretenir**. C'est ainsi qu'est née AGRIMAC, une marque qui a rapidement acquis une reconnaissance dans le secteur agricole et qui, avec le temps, a étendu son savoir-faire au BTP et à la manutention de charges sur terrains irréguliers.

Depuis nos installations d'Amorebieta, au cœur industriel du nord de l'Espagne, nous fabriquons des **engins tout-terrain qui allient durabilité, simplicité mécanique et performance** dans tous les environnements. Chacun de nos chariots élévateurs et dumpers reflète notre philosophie : des solutions pratiques, accessibles et honnêtes, capables de fonctionner là où d'autres s'arrêtent.

Tout au long de notre parcours, nous avons su nous adapter aux évolutions du marché, même dans les moments les plus difficiles. La crise de 2008 nous a contraints à nous arrêter, à regarder en nous-mêmes et à repenser notre avenir. Aujourd'hui, après un profond renouvellement et avec une équipe renforcée, AGRIMAC vit une nouvelle étape de croissance, de modernisation et d'expansion internationale.

Nous avons grandi en conservant intacte notre manière de comprendre ce métier : **être proches du client, l'écouter et tenir nos engagements**. Cette proximité, associée à la qualité et à la fiabilité de nos machines, nous a permis de consolider une présence toujours plus importante en Europe et sur d'autres marchés internationaux tels que l'Asie, l'Amérique du Sud, l'Afrique et l'Océanie.

AGRIMAC croit que le travail bien fait est celui qui dure. C'est pourquoi chaque matériel qui se fabrique porte en lui **l'effort, la précision et l'engagement d'une équipe qui aime son travail** et relève chaque challenge avec la même passion de toujours.

Parce que derrière chaque matériel AGRIMAC, il y a des personnes. Des personnes qui croient en ce qu'elles font, qui apprécient le travail bien fait et qui, chaque jour, font de leur travail une aventure.



Javier Gometza
PDG d'Agrimac



Nous fabriquons des engins tout-terrain qui allient durabilité, simplicité mécanique et performances constantes dans tous les environnements"



MISSION



AGRIMAC conçoit et fabrique des engins tout-terrain fiables, durables et faciles à entretenir, conçus pour **faciliter le travail de ceux qui affrontent chaque jour les terrains les plus exigeants**. Notre mission est d'offrir des solutions honnêtes et robustes qui inspirent confiance, en écoutant et en apprenant continuellement de ses clients afin d'améliorer chaque matériel et chaque processus.

VISION



Consolider la reconnaissance et le leadership d'AGRIMAC en Espagne et renforcer notre position en Europe et sur d'autres marchés internationaux comme référence en matière de engins tout-terrain fiables, simples et adaptés à l'utilisateur. Nous souhaitons **continuer à croître de manière durable, en favorisant la modernisation et l'innovation**, et en prenant soin des personnes qui rendent son succès possible : équipe, clients et distributeurs.

VALEURS



Nous maintenons vivant notre esprit familial, socle des valeurs qui guident chaque décision, chaque relation et chaque machine que nous fabriquons.

Proximité: nous comprenons et accompagnons nos clients et distributeurs, en écoutant leurs besoins afin d'apporter les meilleures solutions.

Engagement: nous respectons notre parole, nos délais et la qualité de chaque engin qui sort de nos ateliers.

Honnêteté: nous travaillons en toute transparence, convaincus que bien fabriquer est la seule voie vers la confiance.

Fierté du travail bien fait: nous valorisons la précision, le dévouement et l'effort de chaque professionnel qui fait partie d'AGRIMAC.

Bien-être et respect: nous prenons soin des personnes qui rendent notre croissance possible, en favorisant un environnement de collaboration, de sécurité et de fierté partagée.

Esprit d'aventure: la curiosité, le dépassement de soi et l'envie d'aller plus loin nous animent. Nous relevons de nouveaux défis avec la même passion que celle avec laquelle nous travaillons la terre : avec les pieds bien ancrés et le regard tourné vers l'horizon. Parce que pour nous, faire du travail une aventure n'est pas seulement un slogan, c'est l'attitude qui nous pousse à grandir, innover et conquérir de nouveaux marchés sans perdre notre essence familiale.



3.500 KG

DW35

Chargement,
déchargement et
manœuvre sur tous
types de terrains

Notre DW35 est un dumper articulé tout-terrain conçu pour offrir une **traction maximale, une grande stabilité et un contrôle optimal** dans des environnements exigeants. Sa transmission hydrostatique et sa traction 4x4 intrarouge garantissent une maniabilité exceptionnelle, même sur des terrains irréguliers ou difficiles d'accès.

Le moteur sans FAP assure des performances constantes et un faible entretien, garantissant efficacité et fiabilité dans le temps. Sa **capacité de charge de 1.070 litres** et son **angle de déchargement de 85°** en font un outil polyvalent et précis pour déplacer des matériaux rapidement et en toute sécurité.

Fidèle à l'esprit AGRIMAC, le DW35 allie **polyvalence, simplicité et durabilité**, offrant une solution robuste pour les conditions de travail les plus exigeantes.

Moteur	Kubota V1505 de 25 ch
Pompe hydrostatique	Linde
Moteurs hydrauliques	Poclair Twinlock (antidérapage)
Poids à vide	2490 kg
Vitesse max.	18 km/h
Garde au sol	330 mm



Transportable et Conçu pour ÊTRE PERFORMANT

Le DW35 se distingue par sa **grande capacité de charge et sa facilité de transport**. Sa structure équilibrée et son poids optimisé permettent de le déplacer facilement entre les chantiers ou zones de travail, sans nécessiter de moyens spécifiques.

De plus, sa capacité de déchargement à 85° le rend unique, garantissant une **évacuation complète et efficace** du matériau, réduisant les temps de cycle et améliorant la productivité à chaque opération.



Nous adaptons notre DW35 pour le travail sur les **greens (golf)** grâce à l'intégration de roues **ProGarden**, disponibles dans notre catalogue d'accessoires.

APPLICATIONS et environnements de travail

Le **secteur de la construction** est l'habitat naturel de notre dumper DW35.



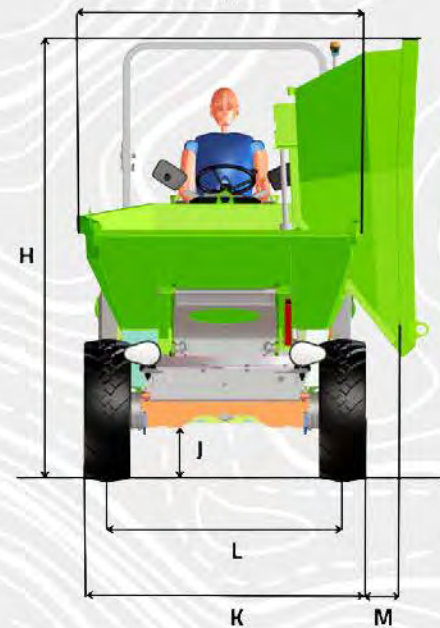
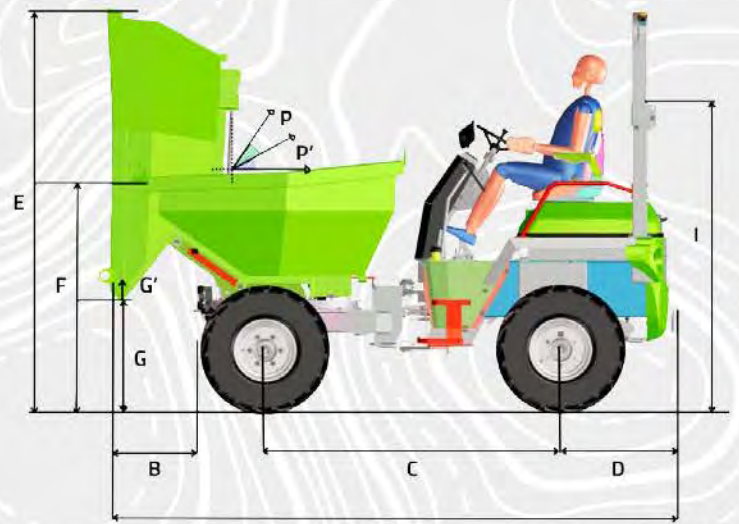
DW35 DUMPER ARTICULÉ

3500KG

GÉNÉRAL		Unité	DW35
Système de déchargement	-		Rotatif
Charge utile	kg		3500
Châssis	-		Articulé et oscillant
Capacité benne eau	l		1070
Capacité benne ras bord	l		1340
Poids à vide	kg		2490
Transmission	-		Hydrostatique
MOTEUR			
Marque	-		Kubota
Modèle	-		V1505
Puissance	kW / ch		18,5 / 25
Cylindrée	cm ³		1498
Rpm	rpm		2300
Couple	N·m@rpm		92,5@1600
Nombre de cylindres	-		4
Émissions	-		Stage V
Alternateur	V - A		12 - 40
Filtre à particules	-		Sans FAP
CONDUITE			
Vitesse max.	km/h		18
Pente franchissable (en charge)	%		35
Traction	-		4x4 Twin-Lock
Pneus avant et arrière	-		11.5/80-15.3
SYSTÈME HYDRAULIQUE			
Circuit hydraulique	-		Pompe à engrenages simple 11cm ³
Pression de travail	bar		150
RÉSERVOIRS			
Carburant	l		35
Hydraulique	l		35
FREINS			
Service	-		Tambour sur les roues avant
Parking	-		Automatique (multidisque) sur les roues arrière

DIMENSIONS

Dimensions (mm)	DW35
Rayon de braquage intérieur	2265
Rayon de braquage extérieur	3990
A	3795
B	550
C	1980
D	805
E	2715
F	1700
G*	790
G**	930
H	2685
I	2075
J	330
K	1725
L	1435
M	250
N	1815
Dimensions (°)	DW35
P	85
P'	65



*Mesuré à 85° (P) d'inclinaison
 **Mesuré à 65° (P') d'inclinaison



1.700 KG

TE17

Le premier
électrique
de la famille

Le AGRIMAC TE17 est un chariot élévateur tout-terrain électrique capable de lever **jusqu'à 1.700 kg** avec des mâts allant jusqu'à 4 mètres, conçu pour offrir performance et durabilité dans tous les environnements. Sa traction 4x4 et sa conception robuste garantissent stabilité et contrôle, même sur des terrains irréguliers ou dans des conditions climatiques défavorables.

Son système électrique haute performance assure une **conduite souple et puissante**, avec une autonomie suffisante pour des journées complètes de travail. De plus, son **fonctionnement sans émissions** permet d'opérer dans des environnements intérieurs, des zones urbaines ou des zones soumises à des restrictions environnementales.

Fidèle à l'esprit AGRIMAC, la TE17 **allie innovation, silence et fiabilité**, offrant une alternative efficace, durable et polyvalente sans renoncer à la force d'un véritable tout-terrain.

Moteur	CFR
Pompe hydrostatique	Linde
Moteurs hydrauliques	Poclairn (MSE02-MGE02)
Poids à vide	3000 kg
Vitesse max.	20 km/h
Garde au sol	420 mm
Garde au sol (Mât)	240 mm



SILENCIEUX, PROPRE ET EFFICACE

Le TE17 est le **chariot élévateur électrique** idéal pour les travaux en intérieur, les événements ou les chantiers nocturnes, où le silence et la précision sont essentiels. Son **système électrique haute performance** permet de charger et de décharger rapidement tout en maintenant une **réponse souple et constante**.

Grâce à son fonctionnement sans émissions, il peut travailler dans des environnements urbains, des espaces fermés ou des zones naturelles protégées, offrant une **solution durable et productive** à ceux qui recherchent l'efficacité sans renoncer à la puissance.

H max.

4 mètres

APPLICATIONS et environnements de travail

On peut trouver le TE17 travailler lors de **festivals, événements, chantiers urbains, arboriculture fruitière, serres** ou zones soumises à des **restrictions acoustiques ou environnementales**. Son silence, sa traction et sa polyvalence en font l'option idéale pour ceux qui ont besoin d'un chariot élévateur électrique tout-terrain fiable et sans émissions.



TE17 CHARIOT ÉLÉVATEUR ÉLECTRIQUE

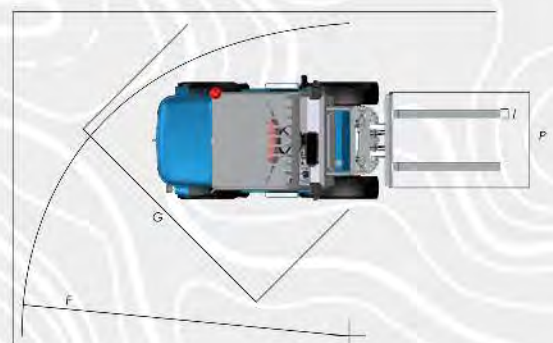
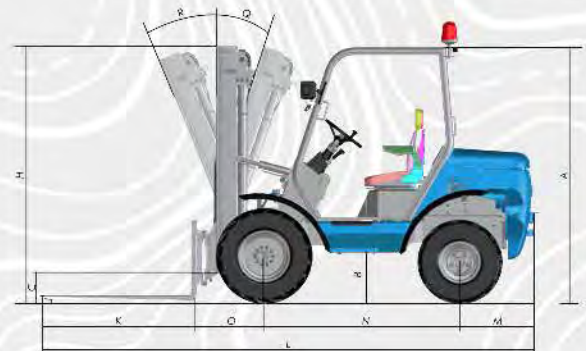
1700KG

GÉNÉRAL		Unité	TE17
Capacité de charge à 500mm	kg		1.700
Poids à vide	kg		3.000 (triplex 4 m)
Garde au sol au centre de l'empattement	mm		420
Garde au sol sous mât	mm		240
MOTEUR			
Modèle	-		CFR
Puissance	kW / CV		23 / 31
Émissions	-		Zero-emission
CONDUITE			
Vitesses	-		1 avant + 1 arrière
Vitesse maximale	km/h		20
Pente franchissable en charge	%		20
Rayon de braquage intérieur	mm		2.052
Rayon de braquage extérieur	mm		4.000
Direction	-		Hydraulique avec vanne de priorité
Traction	-		4x4
Freins	-		Hydrostatique aux roues motrices. De service (disque) aux roues avant. De stationnement automatique (multidisque) aux roues avant.
Pneus	-		Av.: 10.0/75-15.3" Arr.: 7.00-12"
SYSTÈME HYDRAULIQUE			
Transmission	-		Hydrostatique
Pression	bar		420
Circuit hydraulique auxiliaire	-		Pompe à engrenages simple + vanne de priorité
Débit	l/min		32
Pression	bar		140-160
RÉSERVOIRS			
Hydraulique	l		35
ÉQUIPEMENT			
Batterie	V - Ah		100 - 320
Modèle de batterie	-		BSL
Chargeur	V		100
Options de mât	m		Duplex: 2,5 / 3,14 / 3,6 Triplex: 3 / 3,8 / 4
Options de cabine			FOPS / Semicab / Fullcab / Arboricole / Buggie
Joystick			Optionnel

DIMENSIONS

Type de mât	Hauteur de levage max. (mm)	Hauteur mât replié (mm)	Hauteur mât déplié (mm)	Levée libre (mm)	Capac. Résid. à hauteur max.(kg)
Duplex	2500	2080	3110	-	1700
Duplex	3140	2400	3750	-	1700
Duplex	3600	2630	4210	-	1565
Triplex	3000	1820	3610	1070	1700
Triplex	3800	1960	4410	1330	1315
Triplex	4000	2180	4610	1330	1390

Dimensions (mm)	TE17
A	2085
B	420
C	240
D	1086
E	1352
F	4000
G	2052
I	100
J	40
K	607
L	4044
M	645
N	1592
O	1200
P	1100
Dimensions (°)	TE17
Q	8
R	8





1.200 - 3.500 KG

CHARIOTS ÉLEVATEURS DIESEL TOUT-TERRAIN



Moteurs hydrauliques

L'utilisation de **moteurs hydrauliques intégrés aux roues** est une solution courante dans les véhicules militaires et de secours, tels que les camions de pompiers, en raison de leur excellent comportement sur terrains irréguliers.

En les intégrant à nos machines et en supprimant les ponts différentiels, nous parvenons à **réduire le poids total**, à **augmenter la garde au sol** et à **éviter les problèmes** liés aux transmissions mécaniques traditionnelles.



Stage V DPF-Free

La gamme AGRIMAC équipée de **moteurs sans filtre à particules** se distingue par sa simplicité mécanique, sa **faible consommation** et un entretien quasiment nul.

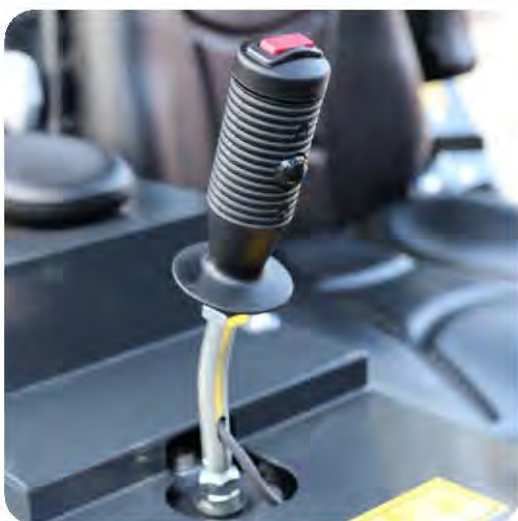
Grâce à son design optimisé et au réglage du moteur de 25 ch, ces machines **conservent toute leur force de traction et leur capacité de charge**, en évitant les régénérations, les temps d'arrêt et les coûts d'intervention liés aux systèmes avec FAP.



Full PowerTrack

Permet le **contrôle manuel** et l'utilisation du **diviseur de débit** sur les modèles TW25KX et TW35VX.

Un concept technique et polyvalent qui combine une traction 4x4 débrayable avec un diviseur de débit, offrant une **traction à la demande**, une **meilleure efficacité** et une **consommation de carburant réduite**.



Joystick Command Pro

Commande hydraulique-mécanique haute résistance, conçue pour offrir un **contrôle direct, précis** et **sans délais électroniques**. Fabriquée avec des composants robustes et un design ergonomique, elle garantit une fiabilité totale dans des conditions extrêmes, tout en réduisant la maintenance et en maximisant la productivité.

Contrairement aux systèmes électriques, le Joystick Command Pro maintient un contact physique réel avec le circuit hydraulique, offrant une **plus grande sensibilité, durabilité** et **sécurité opérationnelle**, même dans les environnements les plus exigeants.



Cabine EasyAccess Design

Philosophie de conception AGRIMAC qui garantit un **accès total et sécurisé** à tous les points de maintenance et de réparation.

Grâce à sa **cabine entièrement basculante** et à ses **prises de pression externes**, elle permet aux opérateurs et aux techniciens de réaliser des diagnostics, des réglages et des opérations de maintenance de manière simple et rapide, réduisant les temps d'arrêt et augmentant la productivité.



1.200 KG

TW12

Léger et agile,
le plus petit
de la gamme

Le TW12 est le chariot élévateur tout-terrain le plus compact de la gamme, conçu pour ceux qui recherchent maniabilité, fiabilité et faible consommation dans des espaces réduits. Avec une capacité de levage allant **jusqu'à 1.200 kg** et des mâts **jusqu'à 3,6 mètres**, il allie polyvalence et puissance pour travailler aussi bien en agriculture que dans des environnements tels que les serres, les entrepôts ou les petites exploitations.

Son moteur sans FAP **garantit efficacité et entretien simplifié**, tandis que son poids réduit permet un transport facile sur de petites remorques, offrant la liberté de le déplacer entre exploitations ou différentes zones de travail.

Fidèle à l'esprit AGRIMAC, le TW12 associe durabilité, traction et facilité d'utilisation afin de rendre le travail sur tout type de terrain plus confortable, sûr et efficace.

Moteur	Kubota D1105 de 25 ch
Pompe hydrostatique	Linde
Moteurs hydrauliques	Poclairn (MSE02-MGE02)
Poids à vide	2100 kg
Vitesse max.	18 km/h
Garde au sol	365 mm
Garde au sol (Mât)	290 mm





Le tout-terrain le plus compact, **PENSÉ POUR L'ESSENTIEL**

Le TW12 est le choix idéal pour ceux qui ont besoin d'un chariot élévateur tout-terrain **léger et fonctionnel**, sans surdimensionner leur investissement. Idéal pour déplacer des palettes ou des charges comprises entre 500 et 900 kg, il offre la puissance nécessaire et les économies requises pour les travaux quotidiens dans les exploitations agricoles ou les serres.

Grâce à son design compact et efficace, il permet de profiter des avantages d'un tout-terrain sans passer à des modèles de plus de 1.500 kg, tout en conservant un équilibre parfait entre performance, coût et maniabilité.

APPLICATIONS et environnements de travail

On peut trouver le TW12 travailler dans des **serres**, des **vergers**, des **exploitations agricoles**, des **pépinières** ou des **plantations de fruits rouges**, ainsi que dans des travaux de **jardinage**, **d'apiculture** et des **chantiers de petite taille**. Sa taille compacte et sa facilité de transport en font une option idéale pour ceux qui ont besoin d'un chariot élévateur tout-terrain léger et polyvalent pour les tâches quotidiennes.





1.600 KG

TW16

Équilibre parfait
entre puissance
et agilité

Le TW16 est un chariot élévateur tout-terrain 4x4 compact et polyvalent, conçu pour ceux qui ont besoin d'une plus grande capacité de charge sans renoncer à la mobilité. Avec une capacité allant **jusqu'à 1.600 kg** et des mâts **jusqu'à 4 mètres**, il offre des performances optimales en agriculture, paysagisme et chantiers de petite taille.

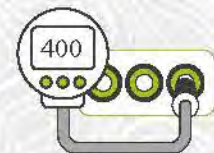
Son moteur sans FAP **garantit efficacité, faible consommation et entretien simplifié**, tandis que son poids réduit permet un transport facile sur des remorques de moins de 3.500 kg, facilitant les déplacements entre chantiers, exploitations ou zones de travail.

Fidèle à l'esprit AGRIMAC, le TW16 **associe durabilité, traction et simplicité mécanique** pour offrir des performances constantes, même sur des terrains exigeants.

Moteur	Kubota V1505 de 25 ch
Pompe hydrostatique	Linde
Moteurs hydrauliques	Poclairn (MSE02-MGE02)
Poids à vide	2415 kg
Vitesse max.	18 km/h
Garde au sol	410 mm
Garde au sol (Mât)	325 mm

Tout-terrain
4x4 - 4x2Garde au sol
élevéeStage V
DPF-Free

Transportable

EasyAccess
designPrises de pression
extérieures

Sans électronique

Facile
à utiliser

Facile à transporter, **PENSÉ POUR LE QUOTIDIEN**

Le TW16, grâce à sa taille compacte et à son poids réduit, peut être transporté facilement sur des remorques, facilitant ainsi son déplacement entre chantiers, exploitations ou entrepôts. Cette mobilité totale permet d'optimiser les temps de travail, de réduire les coûts logistiques et d'augmenter la productivité.

Sa capacité de 1.600 kg en fait une option idéale pour ceux qui manipulent des charges moyennes ou des big bags dans le TP, le paysagisme ou les exploitations agricoles, tout en conservant un format compact et facile à manœuvrer.

APPLICATIONS et environnements de travail

On peut trouver le TW16 travailler dans des **exploitations agricoles**, des **pépinières**, le **paysagisme**, des **chantiers urbains ou de petite taille**, ainsi que dans des **plantations fruitières** et des travaux de **jardinage**. Grâce à sa capacité de charge et à sa facilité de transport, c'est le choix idéal pour les professionnels qui ont besoin d'un chariot élévateur tout-terrain puissant, polyvalent et facile à déplacer entre différents environnements de travail.



1.700 KG

TW17

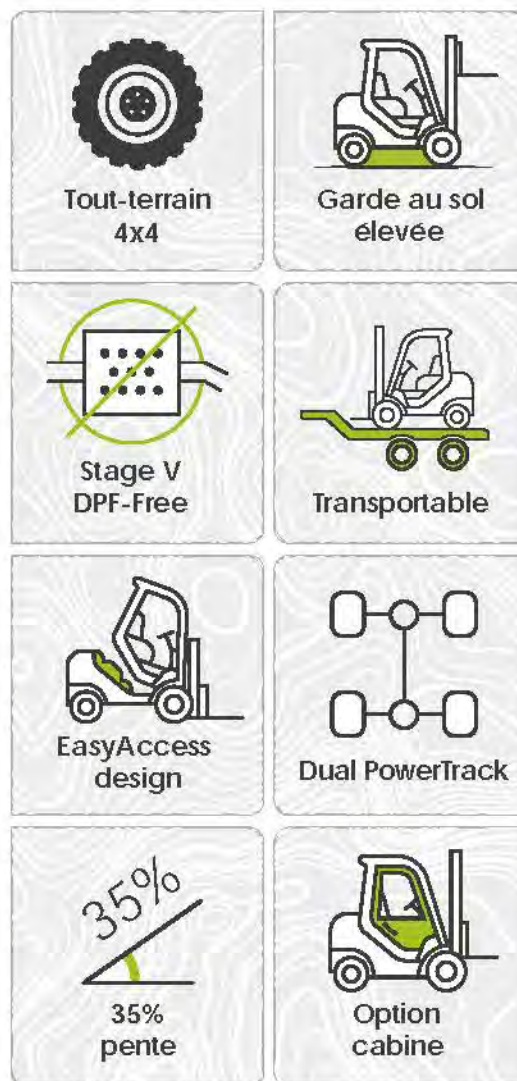
Équilibre parfait
entre design
et polyvalence

Le TW17 est un chariot élévateur tout-terrain 4x4 équilibré et polyvalent, capable de lever **jusqu'à 1.700 kg** avec des mâts allant **jusqu'à 4 mètres**. Sa taille compacte et son agilité le rendent idéal pour travailler dans des espaces restreints ou sur des terrains irréguliers, tout en conservant stabilité et contrôle.

Son moteur sans FAP **garantit efficacité et faible consommation**, tandis que son poids optimisé facilite le transport sur des remorques de moins de 3.500 kg, permettant de le déplacer facilement entre exploitations, chantiers ou zones de travail.

Fidèle à l'esprit AGRIMAC, le TW17 **associe durabilité, traction et maniabilité**, offrant des performances constantes et un entretien simplifié même dans les environnements les plus exigeants.

Moteur	Kubota V1505 de 25 ch
Pompe hydrostatique	Linde
Moteurs hydrauliques	Poclair (MSE02-MGE02)
Poids à vide	2565 kg
Vitesse max.	18 km/h
Garde au sol	420 mm
Garde au sol (Mât)	240 mm



PERSONNALISABLE pour chaque environnement

Le TW17 est le chariot élévateur le plus personnalisable de la gamme AGRIMAC. Il peut être configuré avec **différentes options de cabine** selon l'environnement de travail :

- ▶ **Cabine buggie**, conçue pour les garages ou les espaces à hauteur réduite (<2 m).
- ▶ **Cabine arboricole**, avec des flancs de cabine en forme de « / \ », idéale pour travailler dans les vergers.

Sa polyvalence et sa taille compacte en font une solution tout-terrain adaptable pour les professionnels recherchant confort et performance sans complications.

APPLICATIONS et environnements de travail

On peut trouver le TW17 travailler dans des **cultures fruitières**, des **vignobles**, le **paysagisme**, des **greens (golf)**, des **événements** ou sur des **chantiers**. Sa maniabilité et ses options de personnalisation en font un chariot élévateur tout-terrain idéal pour les agriculteurs, les entreprises de TP et les paysagistes.





2.000 KG

TW20

Compacte,
robuste et sans
complications

Le TW20 est un chariot élévateur tout-terrain 4x4 conçu pour ceux qui recherchent puissance, fiabilité et simplicité de maintenance dans un engin compact. Avec une capacité de levage allant **jusqu'à 2.000 kg** et des mâts **jusqu'à 6 mètres**, il offre d'excellentes performances en agriculture, en TP et dans la manutention sur terrains irréguliers.

Son moteur de 25 ch sans FAP **garantit une efficacité optimale et une faible consommation**, tandis que l'accès direct au moteur et les prises de pression à l'extérieur facilitent le diagnostic et la maintenance quotidienne.

Fidèle à l'esprit AGRIMAC, le TW20 **associe durabilité, traction et garde au sol élevée**, permettant de travailler en toute sécurité et confort même dans les environnements les plus exigeants.

Moteur	Kubota V1505 de 25 ch
Pompe hydrostatique	Linde
Moteurs hydrauliques	Poclairn (MSE05-MGE05)
Poids à vide	3420 kg
Vitesse max.	18 km/h
Garde au sol	345 mm
Garde au sol (Mât)	210 mm





Simplicité QUI FAIT LA DIFFÉRENCE

Le TW20 démontre que l'efficacité ne nécessite pas de complications. Sa traction 4x4 et sa vitesse maximale de 18 km/h permettent un **travail agile et contrôlé** même sur des terrains irréguliers. Il se passe d'écrans ou de systèmes électroniques inutiles, misant sur une conduite directe, intuitive et fiable.

Son entretien simplifié et sa conception robuste en font un outil tout-terrain **idéal pour ceux qui recherchent performance et durabilité** sans artifices.

APPLICATIONS et environnements de travail

On peut trouver le TW20 travailler dans des **exploitations fruitières et viticoles**, des **pépinières** et le **paysagisme**, l'**organisation d'événements**, des **exploitations agricoles** ou sur des **chantiers**. Sa polyvalence en fait une solution tout-terrain pour tous ces secteurs.





2.500 KG

TW25

La plus grande
capacité du
marché
sans FAP

Le TW25 est un chariot élévateur tout-terrain 4x4 robuste et équilibré, capable de lever **jusqu'à 2.500 kg** avec des mâts allant **jusqu'à 6 mètres**. Conçu pour offrir un rendement et un contrôle maximum, il s'adapte aux travaux les plus exigeants en agriculture, en TP et dans la manutention de matériaux lourds.

Son moteur sans FAP **garantit efficacité et faible consommation**, tandis que l'accès direct aux composants mécaniques et les prises de pression extérieures facilitent les opérations de maintenance quotidienne.

Fidèle à l'esprit AGRIMAC, le TW25 **associe force, traction et stabilité**, permettant de franchir des pentes prononcées et des terrains irréguliers en toute sécurité et confiance.

Moteur	Kubota V1505 de 25 ch
Pompe hydrostatique	Linde
Moteurs hydrauliques	Poclairn (MSE05-MGE05)
Poids à vide	3825 kg
Vitesse max.	21 km/h
Garde au sol	345 mm
Garde au sol (Mât)	210 mm



Là où d'autres ont besoin de filtres,

LE TW25 RÉPOND AVEC MAÎTRISE

Capable de franchir des **pent**es jusqu'à **35 % en charge**, le TW25 démontre sa véritable puissance sur les terrains les plus exigeants. Sa **traction intégrale**, l'équilibre du châssis et son centre de gravité optimisé garantissent une **stabilité exceptionnelle même sur des surfaces irrégulières**, offrant le contrôle et la sécurité que seul un véritable tout-terrain AGRIMAC peut fournir.

H max.

6 mètres



APPLICATIONS et environnements de travail

On peut trouver le TW25 travailler sur des **chantiers**, des **exploitations agricoles**, pour le **montage d'événements**, dans la **manipulation de balles rondes** et dans le secteur du **recyclage**, notamment du papier. Sa puissance et sa stabilité en font une solution tout-terrain prête pour les environnements les plus exigeants.





3.500 KG

TW35

Le plus puissant
de la gamme
AGRIMAC

Le TW35 est le chariot élévateur tout-terrain le plus puissant de la gamme, capable de lever **jusqu'à 3.500 kg** avec des mâts allant **jusqu'à 6 mètres**. Conçu pour offrir des performances maximales en agriculture, en TP et dans le recyclage, il associe force et précision dans les environnements les plus exigeants.

Son moteur de dernière génération avec système FAP Stage V conserve toute la puissance et la traction caractéristiques d'AGRIMAC, **garantissant efficacité, faible consommation et conformité environnementale**. Le système hydrostatique 4x4 intra-roue offre un contrôle total et une réponse immédiate, même sur des surfaces irrégulières.

Grâce à sa cabine à accès facile et à ses prises de pression extérieures, la TW35 facilite la maintenance quotidienne et assure une fiabilité constante. Fidèle à l'esprit AGRIMAC, elle réunit puissance, précision et durabilité pour intervenir là où d'autres machines n'atteignent pas.



Moteur	Kohler KDI1903 de 50 ch
Pompe hydrostatique	Linde
Moteurs hydrauliques	Poclairn (MSE05-MGE05)
Poids à vide	4211 kg
Vitesse max.	24 km/h
Garde au sol	365 mm
Garde au sol (Mât)	225 mm

Prêt à

CONQUÉRIR TOUT DÉNIVELÉ

Le TW35 affronte avec fermeté les travaux les plus exigeants. Sa puissance et sa traction garantissent une **progression sûre même sur les terrains les plus difficiles**, en franchissant pentes et obstacles avec une totale maîtrise. En tant que **chariot élévateur le plus puissant d'AGRIMAC**, elle combine **force, stabilité et contrôle** pour intervenir là où d'autres s'arrêtent. Dans les environnements où la difficulté fixe la limite, AGRIMAC la redéfinit.

H max.
6 mètres



APPLICATIONS et environnements de travail

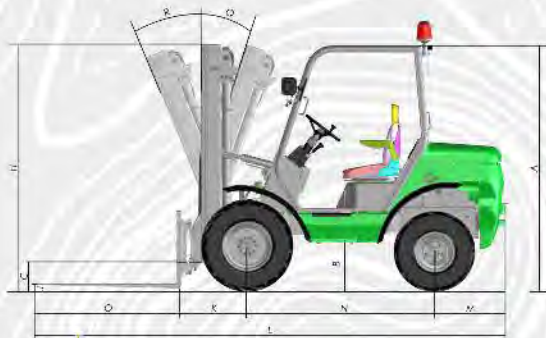
On peut trouver le TW35 travailler sur des **chantiers**, dans des **centrales à béton et à briques**, des **exploitations agricoles**, ainsi que dans des **carrières**, des **scieries** et dans le secteur du **recyclage**, notamment du papier et des **casses autos**. Sa puissance et sa traction en font une solution tout-terrain idéale pour les travaux les plus exigeants et continus.



DIMENSIONS

TW12 TW16 TW17 TW20 TW25 TW35 TW12 TW16 TW17 TW20 TW25 TW35

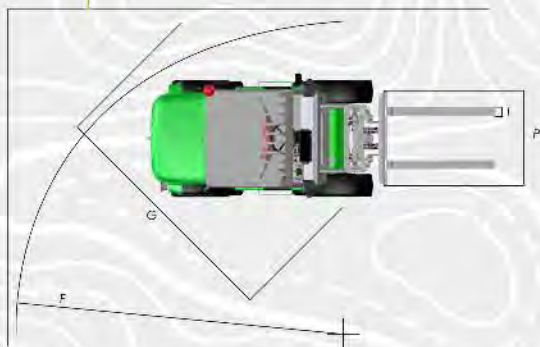
Type de mât	Hauteur de levage max. (mm)	Hauteur mât replié (mm)						Hauteur mât déplié (mm)					
Duplex	2500	2040	2080	2080	-	-	-	3110	3110	3110	-	-	-
Duplex	3140	2360	2400	2400	2290	2290	-	3750	3750	3750	3750	3750	-
Duplex	3600	2590	2630	2630	2520	2520	2530	4210	4210	4210	4210	4210	4375
Triplex	3000	1780	1820	1820	-	-	-	3610	3610	3610	-	-	-
Triplex	3800	-	1960	1960	-	-	-	-	4410	4410	-	-	-
Triplex	4000	-	2180	2180	2070	2070	-	-	4610	4610	4610	4610	-
Triplex	4500	-	-	-	-	-	2300	-	-	-	-	-	5275
Triplex	6000	-	-	-	2840	2840	2950	-	-	-	6610	6610	6775



TW12
TW16
TW17



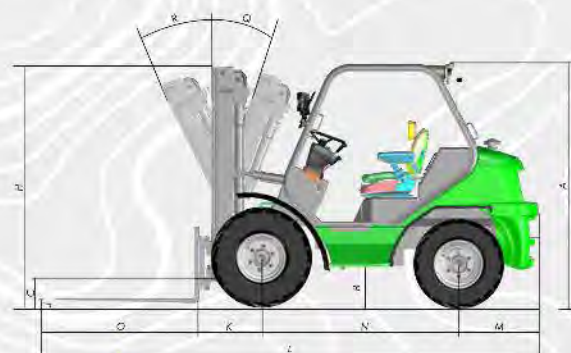
	TW12-2	TW12-4	TW16-2	TW16-4
	Dimensions (mm)			
A	2030	2030	2070	2070
B	365	365	410	410
C	290	290	325	325
D	1090	1090	1135	1135
E	1365	1365	1400	1400
F	3700	3900	3875	4075
G	2000	2200	2175	2375
I	100	100	100	100
J	40	40	40	40
K	540	540	565	565
L	3835	3835	3910	3910
M	495	495	510	510
N	1600	1600	1635	1635
O	1200	1200	1200	1200
P	1100	1100	1100	1100
	Dimensions (°)			
Q	10	10	10	10
R	6	6	6	6



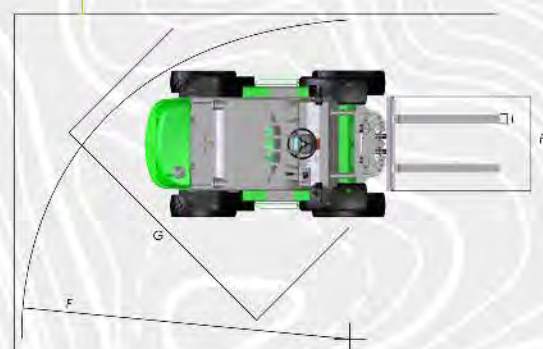
TW12 TW16 TW17 TW20 TW25 TW35 TW12 TW16 TW17 TW20 TW25 TW35

Type de mât	Hauteur de levage max. (mm)	Levée libre (mm)						Capac. Résid. à hauteur max. (kg)					
Duplex	2500	-	-	-	-	-	-	1200	1600	1700	-	-	-
Duplex	3140	-	-	-	-	-	-	1200	1600	1700	2000	2500	-
Duplex	3600	-	-	-	-	-	-	1100	1480	1565	1880	2340	3280
Triplex	3000	1070	1070	1070	-	-	-	1200	1600	1700	-	-	-
Triplex	3800	-	1330	1330	-	-	-	-	1395	1315	-	-	-
Triplex	4000	-	1330	1330	1330	1330	-	-	1315	1390	1715	2260	-
Triplex	4500	-	-	-	-	-	1570	-	-	-	-	-	2610
Triplex	6000	-	-	-	2110	2110	2110	-	-	-	900	1040	1500

	TW17	TW20	TW25	TW35
Dimensions (mm)				
A	2085	2070	2070	2110
B	420	345	345	365
C	240	210	210	225
D	1086	1430	1430	1560
E	1352	1720	1720	1870
F	4000	3725	3725	4400
G	2052	2225	2225	2100
I	100	100	100	125
J	40	40	40	45
K	607	580	580	640
L	4044	4165	4165	4505
M	645	685	685	685
N	1592	1700	1700	1980
O	1200	1200	1200	1200
P	1100	1100	1100	1300
Dimensions (°)				
Q	8	10	10	10
R	8	7	7	7



TW20
TW25
TW35



ÉQUIPEMENT

Poste de conduite	TW12	TW16	TW17	TW20	TW25	TW35
Cabine ouverte FOPS	✓	✓	✓	✓	✓	✓
Cabine semicab avec parebrises avant, arrière et toit			+	+	+	+
Cabine fullcab avec chauffage			+	+	+	+
StageV DPF-Free	✓	✓	✓	✓	+	
Mâts	TW12	TW16	TW17	TW20	TW25	TW35
Dúplex 2,50 m	✓	+	+			
Dúplex 3,14 m	+	+	+	+		
Dúplex 3,60 m	+	+	+	+	+	+
Tríplex 3 m	+	+	+			
Tríplex 3,80 m		+	+			
Tríplex 4,00 m		✓	✓	✓	✓	
Tríplex 4,50 m						✓
Tríplex 6,00 m				+	+	+
Sécurité	TW12	TW16	TW17	TW20	TW25	TW35
Siège avec capteur de présence	✓	✓	✓	✓	✓	✓
Ceinture de sécurité avec capteur de bouclage	+	+	+	+	+	+
Gyrophare	✓	✓	✓	✓	✓	✓
Bip de recul	✓	✓	✓	✓	✓	✓
Red LED Area Warning Light	+	+	+	+	+	+
Arrêt d'urgence				✓	✓	✓
Frein de parking négatif	✓	✓	✓	✓	✓	✓
Verrouillage de sécurité du mât	✓	✓	✓	✓	✓	✓
Éclairage et circulation	TW12	TW16	TW17	TW20	TW25	TW35
Éclairage routier LED	+	✓	✓	✓	✓	✓
Phares de travail LED avant et arrière	+	+	+	+	+	+
Rétroviseur gauche	✓	✓	✓	✓	✓	✓
Rétroviseur droit	+	+	+	+	+	+
2 vitesses (rapide et lente)				✓	✓	✓
Pneus	TW12	TW16	TW17	TW20	TW25	TW35
Pneus ProGarden	+	+	+			
Pleins anti-crevaion			+	+	+	+

✓ De série + Optionnel

Confort	TW12	TW16	TW17	TW20	TW25	TW35
Siège ergonomique réglable	✓	✓	✓	✓	✓	✓
Siège FullConfort avec suspension mécanique			+	+	+	✓
Volant réglable en inclinaison et en profondeur					+	✓
Joystick Command Pro hydraulique-mécanique haute durabilité			+	✓	✓	✓
Cabine basculante EasyAccess Design	✓	✓	✓	✓	✓	✓
Accoudoirs	✓	✓	✓	✓	✓	✓
Équipement avancé	TW12	TW16	TW17	TW20	TW25	TW35
Transmission hydrostatique avec moteurs hydrauliques	✓	✓	✓	✓	✓	✓
Serial PowerTrack	✓	✓		✓	+	
Dual PowerTrack			✓			
Full PowerTrack					✓	✓
Écran numérique					+	✓
Accessoires	TW12	TW16	TW17	TW20	TW25	TW35
Dosseret de charge	+	+	+	+	+	+
Positionneur de fourches	+	+	+	+	+	+
Rotateur de charge	+	+	+	+	+	+
Godet sur fourches de 500 litres			+	+	+	+
Pincés latérales					+	+
Fourches	TW12	TW16	TW17	TW20	TW25	TW35
Fourches 1.200 mm	✓	✓	✓	✓	✓	✓
Fourches 1.500 mm				+	+	+
Fourches 2.000 mm					+	+
Tablier type FEM IIB	✓	✓	✓	✓	✓	
Tablier type FEM IIIB						✓
TDL	✓	✓	✓	✓	✓	✓
Accessoires	TW12	TW16	TW17	TW20	TW25	TW35
4ème fonction hydraulique pour accessoires	+	+	+	+	+	+
Porte-documents	✓	✓	✓	✓	✓	✓
Filtre décanteur d'eau pour diesel			✓	✓	✓	✓
Pièces détachées	TW12	TW16	TW17	TW20	TW25	TW35
Kit de maintenance 400 h	+	+	+	+	+	+

✓ De série + Optionnel

CARACTÉRISTIQUES TECHNIQUES

GÉNÉRAL		TW12	TW16	TW17
Capacité de charge à 500mm	kg	1.200	1.600	1.700
Poids à vide	kg	2.100 (duplex 2,5 m)	2.415 (duplex 2,5 m)	2.565 (duplex 2,5 m)
Garde au sol au centre de l'empattement	mm	365	410	420
Garde au sol sous mât	mm	290	325	240
MOTEUR		TW12	TW16	TW17
Modèle	-	Kubota D1105	Kubota V1505	Kubota V1505
Puissance	kW / ch	18,5 / 25	18,5 / 25	18,5 / 25
Couple	Nm	72 à 2.600 tr/min	92,5 à 1.600 tr/min	92,5 à 1.600 tr/min
Cylindrée	cm ³	1.123	1.498	1.498
Nombre de cylindres	-	3	4	4
Régime moteur	tr/min	3.000	2.300	2.300
Phase Émissions	-	V	V	V
Alternateur	V - A	12 - 40	12 - 40	12 - 40
Refroidissement	-	Liquide	Liquide	Liquide
CONDUITE		TW12	TW16	TW17
Vitesses	-	1 Avant 1 Arrière	1 Avant 1 Arrière	1 Avant 1 Arrière
Vitesse maximale	km/h	18	18	18
Pente franchissable en charge	%	30	20	35
Diviseur de débit	-	-	-	-
Rayon de braquage intérieur	mm	2.000 (4x2) / 2 200 (4x4)	2.175 (4x2) / 2 375 (4x4)	2.052
Rayon de braquage extérieur	mm	3.700 (4x2) / 3 900 (4x4)	3.875 (4x2) / 4 075 (4x4)	4.000
Direction	-	Hydraulique avec vanne de priorité	Hydraulique avec vanne de priorité	Hydraulique avec vanne de priorité
Traction	-	4x2 / 4x4	4x2 / 4x4	4x4
Freins	-	Hydrostatique aux roues motrices. Frein de service (tambour) aux roues avant. Frein de stationnement automatique (multidisque) aux roues avant.	Hydrostatique aux roues motrices. Frein de service (disque) aux roues avant. Frein de stationnement automatique (multidisque) aux roues avant.	Hydrostatique aux roues motrices. Frein de service (disque) aux roues avant. Frein de stationnement automatique (multidisque) aux roues avant.
Pneus	-	Avant: 11,0/65-12 Arrière: 23x8,5 R 12	Avant: 10,0/75-15,3" Arrière: 7.00-12"	Avant: 10,0/75-15,3" Arrière: 7.00-12"
SYSTÈME HYDRAULIQUE		TW12	TW16	TW17
Transmission	-	Hydrostatique	Hydrostatique	Hydrostatique
Circuit hydraulique	-	Pompe à engrenages simple + vanne de priorité	Pompe à engrenages simple + vanne de priorité	Pompe à engrenages simple + vanne de priorité
Débit	l/min	33	25	32
Pression	bar	140-160	140-160	140-160
RÉSERVOIRS		TW12	TW16	TW17
Carburant	L	35	35	35
Hydraulique	L	35	35	35
ÉQUIPEMENT		TW12	TW16	TW17
Batterie	V - A	12 - 44	12 - 44	12 - 44
Options de mât	m	Duplex: 2,5 / 3,14 / 3,6 Triplex: 3	Duplex: 2,5 / 3,14 / 3,6 Triplex: 3 / 3,8 / 4	Duplex: 2,5 / 3,14 / 3,6 Triplex: 3 / 3,8 / 4
Options de cabine	-	FOPS	FOPS	FOPS/ Semicab/ Fullcab+chauffage / Arboricole / Buggie
Joystick	-	-	-	Optionnel

GÉNÉRAL		Unité	TW20	TW25KX	TW25VL	TW35
Capacité de charge à 500mm	kg		2.000	2.500	2.500	3.500
Poids à vide	kg		3.420 (triplex 4 m)	3.825 (triplex 4 m)	3.722 (triplex 4 m)	4.211 (triplex 4,5 m)
Garde au sol au centre de l'empattement	mm		345	345	345	365
Garde au sol sous mât	mm		210	210	210	225
MOTEUR		Unité	TW20	TW25KX	TW25VL	TW35
Modèle	-		Kubota V1505	Kubota V1505	Kohler KD11903	Kohler KD11903
Puissance	kw / CV		18,5 / 25	18,5 / 25	36,5 / 50	36,5 / 50
Couple	Nm		92,5 à 1.600 tr/min	92,5 à 1.600 tr/min	170 à 1.700 tr/min	170 à 1.700 tr/min
Cylindrée	cm ³		1.498	1.498	1.900	1.900
Nombre de cylindres	-		4	4	3	3
Régime moteur	tr/min		2.300	2.300	2.600	2.600
Phase Émissions	-		V	V	V	V
Alternateur	V - A		12 - 40	12 - 40	12 - 100	12 - 100
Refroidissement	-		Liquide	Liquide	Liquide	Liquide
CONDUITE		Unité	TW20	TW25KX	TW25VL	TW35
Vitesses	-		2 Avant 2 Arrière	2 Avant 2 Arrière	2 Avant 2 Arrière	2 Avant 2 Arrière
Vitesse maximale	km/h		18	21	24	24
Pente franchissable en charge	%		25	35	25	35
Diviseur de débit	-		-	Oui	-	Oui
Rayon de braquage intérieur	mm		2.225	2.225	2.225	2.100
Rayon de braquage extérieur	mm		3.725	3.725	3.725	4.400
Direction	-		Hydraulique avec vanne de priorité	Hydraulique avec vanne de priorité	Hydraulique avec vanne de priorité	Hydraulique avec vanne de priorité
Traction	-		4x4	4X4 débrayable	4X4	4X4 débrayable
Freins	-		Hydrostatique aux roues motrices. Frein de service (multidisque) aux roues avant. Frein de stationnement automatique (multidisque) aux roues avant.	Hydrostatique aux roues motrices. Frein de service (multidisque) aux roues avant. Frein de stationnement automatique (multidisque) aux roues avant.	Hydrostatique aux roues motrices. Frein de service (multidisque) aux roues avant. Frein de stationnement automatique (multidisque) aux roues avant.	Hydrostatique aux roues motrices. Frein de service (multidisque) aux roues avant. Frein de stationnement automatique (multidisque) aux roues avant.
Pneus	-		Avant: 11,50/80-15,3 Arrière: 10,0/75-15,3	Avant: 11,50/80-15,3 Arrière: 10,0/75-15,3	Avant: 11,50/80-15,3 Arrière: 10,0/75-15,3	Avant: 12,0/75-18 Arrière: 10,0/75-15,3
SYSTÈME HYDRAULIQUE		Unité	TW20	TW25KX	TW25VL	TW35
Transmission	-		Hydrostatique	Hydrostatique	Hydrostatique	Hydrostatique
Circuit hydraulique	-		Pompe à engrenages simple + vanne de priorité	Pompe à engrenages simple + vanne de priorité	Pompe à engrenages simple + vanne de priorité	Pompe à engrenages simple + vanne de priorité
Débit	l/min		25	25	40	40
Pression	bar		160-180	160-180	160-180	160-180
RÉSERVOIRS		Unité	TW20	TW25KX	TW25VL	TW35
Carburant	L		55	55	55	55
Hydraulique	L		55	55	55	55
ÉQUIPEMENT		Unité	TW20	TW25KX	TW25VL	TW35
Batterie	V - A		12 - 44	12 - 74	12 - 120	12 - 120
Options de mât	m		Duplex: 3, 14 / 3, 6 Triplex: 4 / 6	Duplex: 3, 6 Triplex: 4 / 6	Duplex: 3, 14 / 3, 6 Triplex: 4 / 6	Duplex: 3, 6 Triplex: 4, 5 / 6
Options de cabine	-		FOPS / Semicab / Full-cab+chauffage	FOPS / Semicab / Full-cab+chauffage	FOPS / Semicab / Full-cab+chauffage	FOPS / Semicab / Full-cab+chauffage
Joystick	-		Oui	Oui	Oui	Oui

19°49'14.2"N
155°28'05.2"W

AGRIMAC

Barrio de Euba, S/N
Amorebieta (Vizcaya), Espagne

+34 946 300 055

www.agrimac.es

43°11'14.3"N
21°10'09.0"W