

# BANDELOSEUSE SEMI-AUTOMATIQUE

SPINNY

\$ 300

\$ 350



SPINNY  
S 300 · S 350



# MACHINE D'EMBALLAGE AVEC PRE-ÉTIRAGE MOTORISÉ POUR UNE ÉCONOMIE DE FILM JUSQU'À 400%

## CARACTÉRISTIQUES PRINCIPALES

Equipé d'un pré-étirage motorisé qui permet une économie significative du film utilisé.

La machine dispose de 10 programmes protégés par mot de passe et disponible sur demande avec 5 programmes préinstallés.

## Le modèle S350 est équipé d'un panneau de commande à ÉCRAN TACTILE.

- > Le modèle standard est conçu pour l'emballage de palettes avec film étirable, ayant des dimensions jusqu'à 1200 mm (L) X 800 mm (W), avec une capacité de charge jusqu'à 1200 kg.
- > La table rotative est disponible avec des diamètres de 1500 mm, 1650 mm, 1800 mm et 2200 mm avec des capacités de charge jusqu'à 2000 kg.
- > La colonne est disponible pour emballer des palettes avec des hauteurs de 2100 mm, 2600 mm et 3100 mm.
- > La vitesse de rotation de la table est réglée par un onduleur (rotation réglable de 5 à 10 tr / min).



Le système de **PRE-ÉTIRAGE MOTORISÉ** est un dispositif qui assure l'utilisation de la quantité idéale de film étirable, et permet également d'envelopper produits légers et instables qu'il ne serait pas possible de envelopper avec les systèmes traditionnels.

Le film étirable est distribué par les rouleaux entraînés par un moteur, commandé par un système électronique qui mesure la vitesse et maintient une tension constante du film sur toute la surface. Le système d'étirage assure un **allongement jusqu'à 300%**.



Le système de **pré-étirage à deux moteurs** peut être installé sur demande sur les Spinnny S300 et Spinnny S350.

La version **DUAL MOTOR**, est conçu pour une économie de film étirable encore plus grande et donc plus d'avantages économiques.

Basé sur le même concept de l'unique moteur, le système DUAL MOTOR peut **étirer le film jusqu'à 400%**!

*Pour une sécurité accrue, nous avons délibérément placé le chariot porte-bobine sur le côté opposé du panneau de commande pour prévenir l'opérateur de se trouver dans le voisinage d'un corps en mouvement.*

## AMÉLIOREZ L'EFFICACITÉ ET ÉCONOMISEZ!



### POURQUOI SPINNY?

- > Système de pré-étirage testé pour des économies de film importantes
- > Emballage parfait et uniforme de toutes les palettes
- > Stabilité de la palette assurée pour le transport
- > Améliore l'image du produit par rapport à l'emballage manuel
- > Maintenance minimale requise
- > Extrêmement facile à installer et à utiliser
- > Installation et utilisation extrêmement faciles
- > Documentation complète dans la langue du client
- > Garantie jusqu'à 3 ans
- > Plus de 20 ans d'expérience dans la conception et la fabrication de machines et lignes d'emballage

Grâce à une installation rapide et une facilité d'utilisation, SPINNY est une machine d'emballage de palettes qui peut immédiatement améliorer l'efficacité de la logistique de l'entreprise. Éliminez les opérations d'emballage manuel ennuyeuses, coûteuses et souvent dangereuses, avec SPINNY vous atteignez immédiatement un niveau très élevé d'emballage et de stabilisation des produits sur des palettes. et avec le système de pré-étirage, vous économisez considérablement sur les consommables.

### *eclectic* **SPINNY** POSSIBILITÉS ILLIMITÉES

Spinny est une machine flexible et facile à personnaliser pour répondre aux besoins les plus divers. Les versions avec entrée de transpalette, avec presse supérieure pneumatique ou motorisée, en acier inoxydable, avec convoyeurs à rouleaux fous, pour portes et fenêtres, ou le tout nouveau **S350 datalogger** pour l'Industrie 4.0 ... ne sont que quelques-unes des variantes disponibles.

**CONTACTEZ-NOUS POUR EN SAVOIR PLUS!**



Chez EFFE3ti, nous nous soucions beaucoup de l'innovation et nous nous engageons dans le développement continu des produits. La sécurité est une priorité donc tous les modèles SPINNY S300 et S350 sont conformes à la directive machines applicable: garantie de production conforme aux exigences de santé, sécurité et environnement. **SPINNY est un produit italien produit en Italie.**

## DONNÉES TECHNIQUES

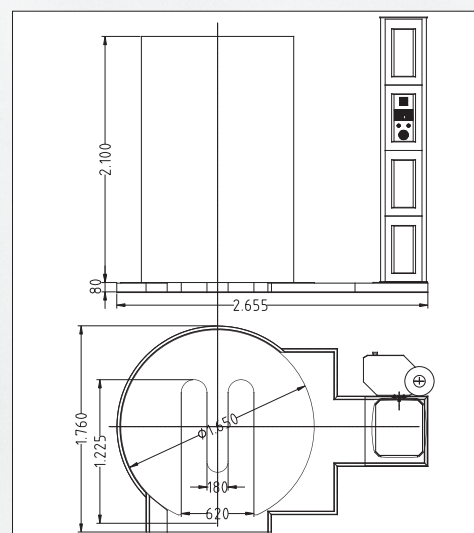
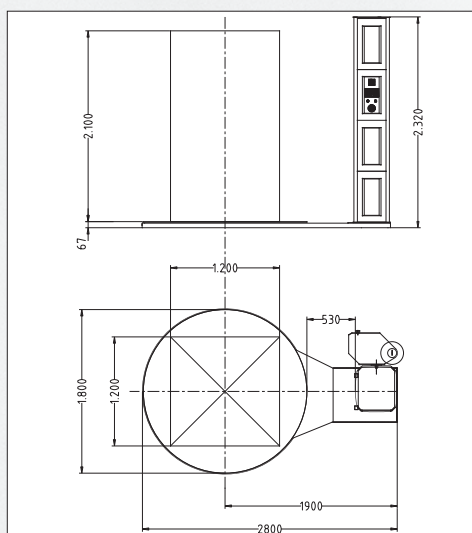
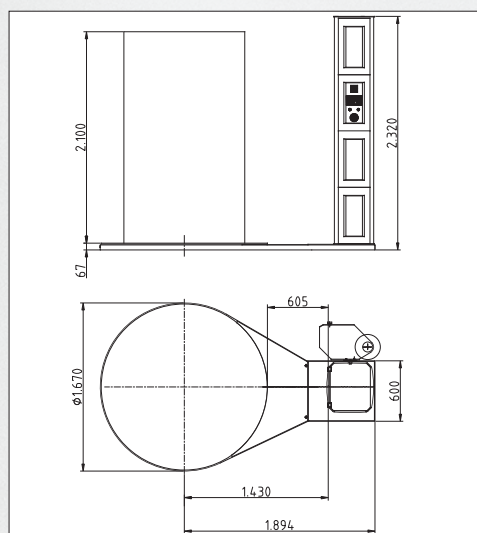
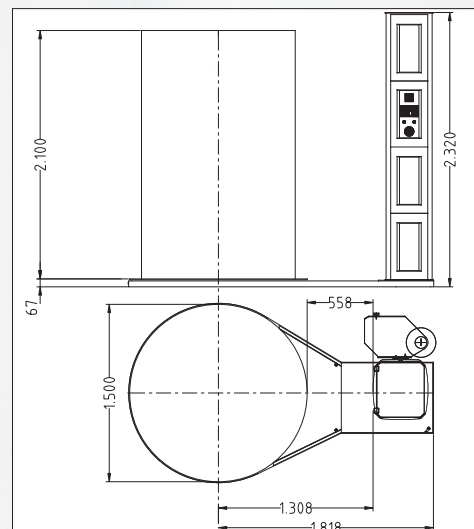
- > Diamètre tableau tournante 1500 mm, 1650 mm, 1800 mm, 2200 mm; charge jusqu'à 2000 kg
- > Distance entre colonne et tableau 500 mm
- > Hauteur de banderolage 2100 mm, 2600 mm, 3100 mm détecté par photocellule
- > Rotation tableau régulée par onduleur
- > Position d'arrêt du plateau contrôlée par un capteur
- > Vitesse variable du chariot porte-bobine personnalisé
- > Système anti-chute sur le chariot porte-bobine
- > Cycles de travail contrôlés par PLC et carte électronique

## ALIMENTATION ÉLECTRIQUE

- > Tension: 230 V monophasées  
Sur demande, 400-415 V triphasé  $\pm 10\%$
- > Fréquence: 50 Hz
- > Puissance installée: 1.3 kW
- > Courant auxiliaire: 24 V DC

## CARACTÉRISTIQUES DU FILM ÉTIRABLE (LLDPE) ET BOBINE

- > Épaisseur: 12 ÷ 23  $\mu\text{m}$
- > Épaisseur suggéré: 20  $\mu\text{m}$
- > Diamètre interne bobine: 76 mm
- > Hauteur: 500 mm
- > Poids max bobine: 16 kg
- > Diamètre max bobine: 250 mm



[www.effe3ti.com](http://www.effe3ti.com)

[www.youtube.com/effe3ti](http://www.youtube.com/effe3ti)

[www.facebook.com/effe3ti](http://www.facebook.com/effe3ti)

[linkedin.com/company/effe3ti-srl](http://linkedin.com/company/effe3ti-srl)

