

DÉCOUVREZ LE NOUVEAU

SM100+

Conçu pour un usage industriel dans des espaces restreints, où les opérateurs requièrent des performances immédiates pour déplacer aisément et en toute sécurité des charges lourdes, le SM100+ est un tracteur pousseur polyvalent, avec une capacité de déplacer des charges jusqu'à 1200 kg.



Caractéristiques principales

Sécurité

- Bouton anti-écrasement et avertisseur sonore.
- Arrêt automatique lorsque les commandes sont relâchées
- Attelage hydraulique pour une sécurité maximale

Performance

- Deux moteurs puissants pour une répartition égale de la puissance
- Angle de braquage à 180° pour un mouvement de précision
- Déplace des charges jusqu'à 1200 kg

Qualité

- Batterie haute performance
- Pneus anti-crevaison et non marquants
- Conçu pour les environnements et les usages industriels

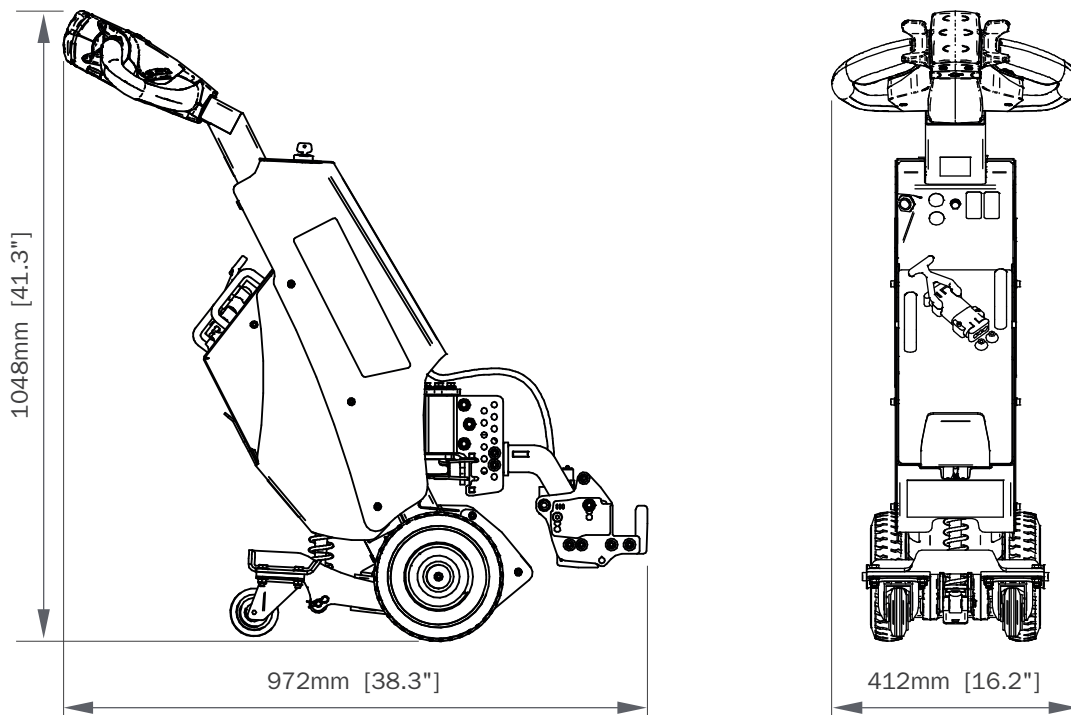
Puissance

- Batterie interchangeable pour un usage 24h/24 et 7j/7 avec charge rapide
- Affichage de niveau de charge en temps réel
- L'interrupteur automatique s'éteint en cas de charge complète pour maximiser la durée de vie de la batterie.

Accrochage

- Attelage hydraulique pour une sécurité maximale de la charge
- Comprend un attelage multifonctionnel en version standard
- Attelage sur mesure disponible

SM100+ Caractéristiques techniques



SM100+ Caractéristiques du produit

Machine	Charge maximale	1,200 kg / 2,464 lbs
	Puissance de pousse maximale	1,079
	Puissance de traction maximale	1,079
	Attelage	Hydraulique
	Degré de pente maximal	30°
Options	Commande à deux vitesses	✓
	Lumière clignotante	✓
	Batterie au lithium	✓
Attelage	Attelage - Kit variable hydraulique	✓
	Attelage - Adaptateur droit	✓
	Attelage - Adaptateur angulaire	✓
	Attelage sur mesure disponible	✓